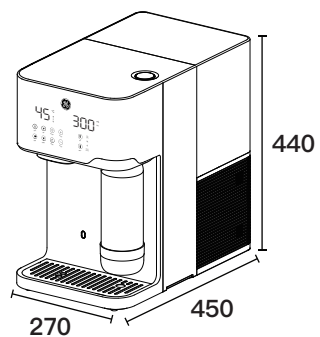


座檯式冷熱氣泡飲水機

CTS10NB

產品規格



型號	CTS10NB
濾芯數量	1 個
濾芯配置	PP綿 + 活性炭 + NF 納米濾膜
額定功率	2200W
加熱功率	2100W
製冷功率	60W
淨水流量	0.26 公升/每分鐘*5
水箱容量	5L
二氧化碳氣瓶容量	0.6L (不包含二氧化碳氣瓶)
二氧化碳氣瓶規格	Tr21x4
建議濾芯更換週期*2,3	12 個月*2,3
濾芯更換提醒	有
淨重	15.2 kg
尺寸 (長 x 闊 x 高)	450 x 270 x 440 mm

*由SGS 驗證本產品後，符合飲用水標準，測試報告HKE25-C20680_001。

*本產品若因設計或規格調整，恕不另行通知。

注意事項：

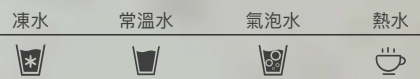
1. 請使用符合飲用標準的自來水進行供水。
2. 由於各地水質不同以及用戶用水量的差異，濾芯實際更換時間可能有所不同。
3. 更換新濾芯前，請依照產品說明書指示進行清洗與準備。
4. 實際出水溫度及水量可能會因環境因素而出現偏差。
5. 廠方測試結果。
6. 999mL 是指水機出水至淨水箱沒有水

V202601



座檯式冷熱氣泡飲水機

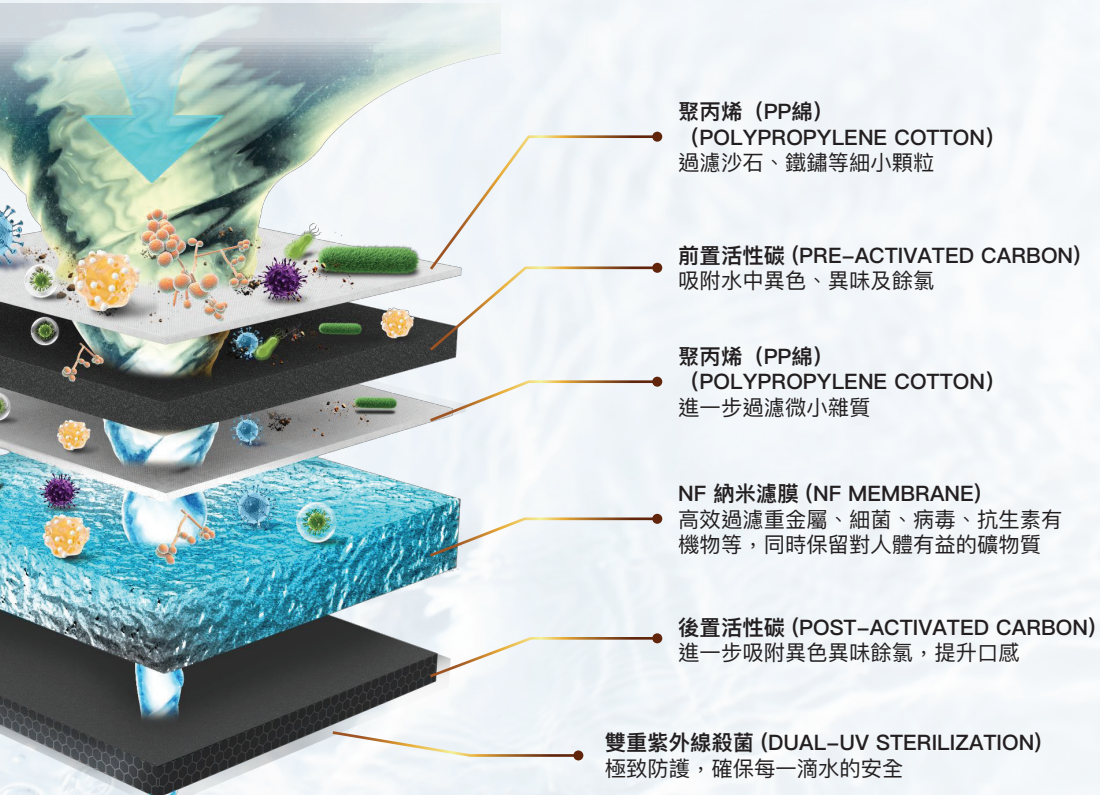
CTS10NB



GE是美國通用電氣公司的商標，由通用淨水科技（香港）有限公司授權生產。

五重過濾技術 確保飲用水*1安全及健康

採用五重精細過濾技術，一體式濾芯即完成從粗濾到精濾的全程淨化，有效去除泥沙、鐵鏽、餘氯、重金屬、細菌及異味，同時保留對人體有益的天​​然礦物質，讓每一口都清澈、安全、健康。



獨有G+荷電納濾專利技術 保留對人體有益的8大礦物元素

- 鎂 Mg** 用於生產能量、肌肉收縮，並調節血壓
- 鈣 Ca** 支撐骨骼健康、肌肉功能及神經訊號傳導
- 鈉 Na** 維持體液平衡，確保肌肉與神經正常運作
- 鉀 K** 維持體內水分平衡，調節肌肉與神經功能
- 錫 Sr** 有助提升骨質密度，降低骨折風險
- 鋅 Zn** 提升免疫力，促進傷口癒合及生長發育
- 矽酸 H₂SiO₃** 刺激膠原蛋白生成，維護組織健康
- 硒 Se** 具抗氧化作用，支持新陳代謝



一按即可享受清爽氣泡水

採用專業級0.5mm渦輪式氣旋注氣噴嘴，結合高壓集中注氣與瞬間增壓溶氣技術，讓二氧化碳與水達到極致溶解，氣泡細緻綿密、掛杯持久，讓你在家中也隨時享受頂級口感的氣泡水！

只需手動按壓氣泡按鈕即可輕鬆製作氣泡水、果汁、雞尾酒等氣泡飲品。

自由掌控氣泡強度

設有3段氣泡量調節無論清爽微泡還是強勁碳酸，都能隨心調製。



節省購買罐裝梳打水

無需頻繁買罐裝氣泡水，長期使用更划算。

綠色生活升級

自製氣泡水，降低碳足跡，為環境出一分力。



強勁製冷及加熱系統



強效製冷系統

內置800ml大容量電子冰膽，搭配60W高效製冷模組，水溫可快速降至7°C*4冰涼口感。

3秒即熱 一鍵調節溫度

採用2100W高功率厚膜即熱技術，僅需3秒，即可提供≥90°C熱水*4。



輕觸面板 輕鬆調節水溫及出水量



水溫調節



出水量設定

100-999 mL*6